

JP Utility First Publication No. 05-36423

TITLE: DISPLAY DEVICE

Abstract:

The present invention relates to a display device. A bottom part of the display device is formed with a screw hole. A fixing screw can freely couple three legs. Therefore, the display device can be provided on the three legs, and can be adjusted as a predetermined tilt angle.

(19)日本国特許庁 (J P)

(12) 公開実用新案公報 (U)

(11)実用新案出願公開番号

実開平5-36423

(43)公開日 平成5年(1993)5月18日

(51)Int.Cl. ⁵	職別記号	庁内整理番号	F I	技術表示箇所
G 0 2 F 1/1333		8806-2K		
G 0 9 F 9/00	3 1 2	6447-5G		

審査請求 未請求 請求項の数1(全 3 頁)

(21)出願番号 実願平3-92985

(22)出願日 平成3年(1991)10月18日

(71)出願人: 000000572

アンリツ株式会社

東京都港区南麻布5丁目10番27号

(72)考案者 荒井 千春

東京都港区南麻布五丁目10番27号 アンリツ株式会社内

(72)考案者 多田 聡

東京都港区南麻布五丁目10番27号 アンリツ株式会社内

(72)考案者 増田 博一

東京都港区南麻布五丁目10番27号 アンリツ株式会社内

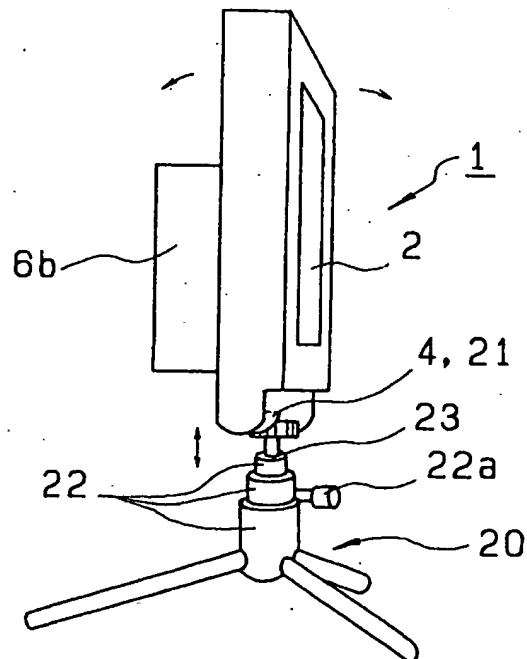
(74)代理人 弁理士 西村 教光

(54)【考案の名称】 表示装置

(57)【要約】

【目的】 設置箇所を問わず、表示面を任意の角度で傾斜できること。

【構成】 表示装置1の底部には、ネジ穴4が形成され、三脚20の固定ネジ21が螺合自在である。これにより、三脚20上に表示装置1が設けられ、かつこの表示装置1は、表示面2を任意の傾斜角度とすることができる。



1

【実用新案登録請求の範囲】

【請求項1】 各種文字・グラフィックを表示する表示面(2)を備えた表示装置において、該表示装置(1)の底部に所定径のネジ穴(4)を設けたことを特徴とする表示装置。

【図面の簡単な説明】

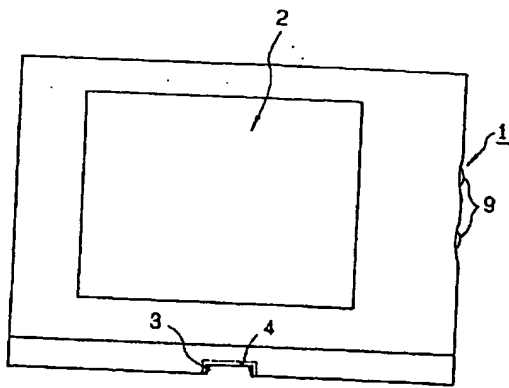
【図1】 本考案の表示装置を示す正面図。

【図2】 同表示装置の背面図。

【図3】 同表示装置の右側面図。

【図4】 同表示装置の左側面図。

【図1】



2

*【図5】 支持アームの回動機構を示す断面図。

【図6】 支持アームを用いた表示装置を示す斜視図。

【図7】 三脚を用いた表示装置を示す斜視図。

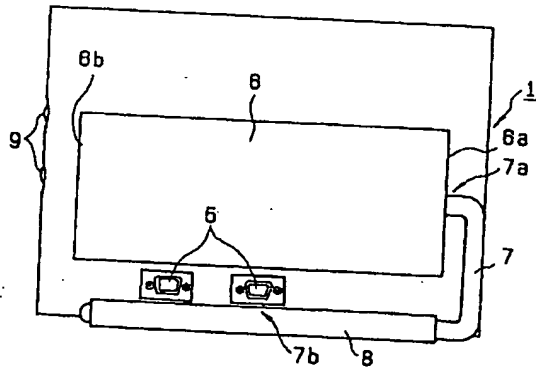
【図8】 (a); (b), (c), (d)は、それぞれ従来の表示装置を示す図である。

【符号の説明】

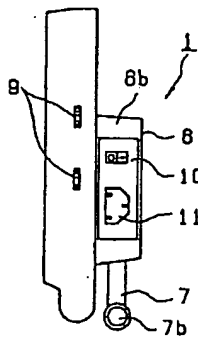
1…表示装置、2…表示面、3…段差部、4…ネジ穴、6…突出部、6a…一側部、6b…他側部、7…支持アーム、7a…基端部、7b…接触部、8…ゴム部材、2

*10 0…三脚。

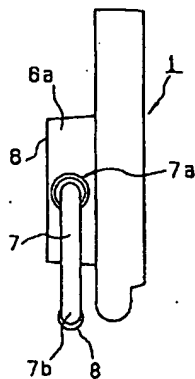
【図2】



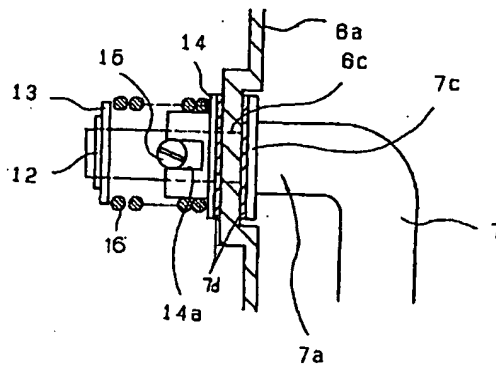
【図3】



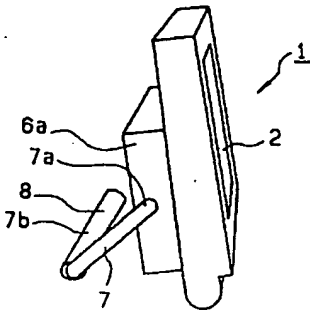
【図4】



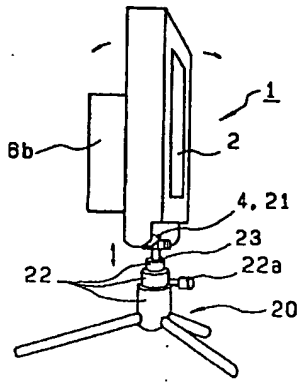
【図5】



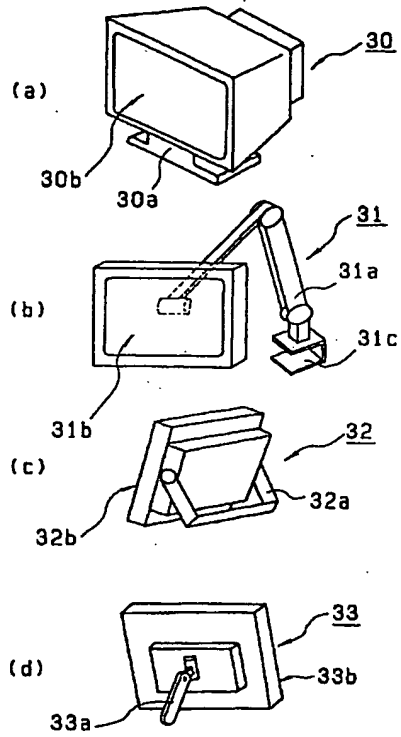
【図6】



【図7】



【図8】



【考案の詳細な説明】

【0001】

【産業上の利用分野】

本考案は、文字、グラフィック等の各種表示を行う表示装置に関するものである。

【0002】

【従来の技術】

ミニコンやEWS（エンジニアリング・ワークステーション）には、起動処理やメンテナンス処理を実行するための表示装置が設けられる。

これらミニコンやEWSは、OSプログラムやアプリケーションプログラムに従って各種処理を実行する。しかし、一般に、電源投入時にミニコンやEWSを各種業務に対する動作可能状態まで移行させる起動処理機能や、例えば故障等が発生した場合にプログラムの各処理過程における各種データをチェックする自己診断機能や、定期的にこのミニコンやEWSの動作をチェックするメンテナンス処理機能等の日常の業務と直接関係ない補助業務が必要となる。表示装置は、この補助業務の際に必要となるものである。

この表示装置の他の使用例としては、データエントリシステムの端末として用いられることもある。

【0003】

図8は、それぞれ従来の表示装置を示す図である。

図8(a)に示すものは、CRT表示装置30であり、現在表示装置として最も汎用されている。このCRT表示装置30は、可動機構30aにより前面の表示面30bが所定角度に傾斜自在な構成とされている。

図8(b)は、液晶表示装置31であり、薄型に形成できる特徴を有し、背部のアーム機構31aにより表示面31bが傾斜自在な構成である。

図8(c)は、背部の2か所間に連架された支持部材32aが所定角度で固定保持自在なものであり、よって表示面32bが所定角度に傾斜自在な液晶表示装置32である。

図8(d)は、背部に設けられた腕部33aが水平、垂直方向に移動自在なも

のであり、同様に表示面33bが所定角度に傾斜自在な液晶表示装置33である。

。

【0004】

【考案が解決しようとする課題】

しかして、ミニコンやEWSを起動する場合や、メンテナンスを実行する場合や、故障発生時に自己診断を実行する必要が生じた場合には、前述の補助業務を行うために専用のターミナル装置及びこの表示装置をミニコンや、EWSの設置箇所に運ぶ必要が生じる。

この際、図8(a)に示す従来のCRT表示装置30では、体積が大きく重いため、取扱い操作性が悪いものであった。また、表示面30bの角度を可変する可動機構30aが複雑であり、かつ角度操作を容易に行うことができないとともに、傾斜角度が限定されるものであった。

また、図8(b)～(d)に示す液晶表示装置31～33は、いずれも薄型に形成されたものであり、取扱い操作性が良く、携帯にも適する利点を有しているが、いずれのものにおいても、表示面31b～33bを傾斜させるための機構が単一種類であるとともに、機構が複雑でコスト高であった。

図8(b)に示す液晶表示装置31は、アーム機構31aが複雑であるとともに、一端部の挟持具31cに適した箇所にしか設置できない。

図8(c)に示す液晶表示装置32は、支持部材32aが面上に載置されることが前提であり、よって、この液晶表示装置32は、面上でのみ使用できるとともに、表示面32bが前面側に傾斜状態とすることができない等、傾斜角度が限定された。

図8(d)に示す液晶表示装置33は、腕部33aが面上に載置されることが前提であり、この液晶表示装置33は、面上でのみ使用できるとともに、表示面33bが前面側に傾斜できない等、傾斜角度が限定される他、腕部33aが背面に対し直角方向に突出した状態以外では安定性が悪く、装置が倒れる危険性を有していた。

尚、ミニコンやEWSの補助業務に使用されるこれら表示装置は、一旦、ミニコン、EWS部分に設置された後において、再び移動することは少ないが、携帯

性を考慮せずとも、前記設置箇所が限定される問題、および表示面の角度が限定される点でいずれの表示装置も問題を解消することができなかった。

【0005】

本考案は、上記問題点に鑑みて成されたものであり、いずれの箇所にも設置できるとともに、表示面を任意の傾斜角度に保持することができる表示装置を提供することを目的としている。

【0006】

【課題を解決するための手段】

上記目的を達成するため、本考案の表示装置は、各種文字・グラフィックを表示する表示面2を備えた表示装置において、

該表示装置1の底部に所定径のネジ穴4を設けたことを特徴とする。

【0007】

【作用】

表示装置1の底部のネジ穴4には、ネジが螺合自在である。このネジは、三脚等の上部に設けられ、三脚により表示装置を固定することができる。

【0008】

【実施例】

図1は、本考案の表示装置を示す正面図、図2は、同表示装置の背面図、図3は、同右側面図、図4は、同左側面図である。

この表示装置1は、正面側に各種文字・グラフィック等の表示を行う表示面2が設けられ、この表示面2は、液晶表示体により構成されている。

底部中央には、所定径で開口された段差部3が設けられ、この段差部3の中央には、所定径のネジ穴4が開口されている。

【0009】

表示装置1の背面には、下方に接続用コネクタ5が設けられ、外部機器との間でケーブルを介し電氣的に接続される。

また、中央部には、機器を内蔵する突出部6を有し、この突出部6の一側部6aからは、支持アーム7が設けられている。この支持アーム7は、略L字型に折曲されたものであり、基端部7aが突出部6の一側部に支持され、他端部が水平

な接触部7 bとされている。この接触部7 bの周囲には、滑り止め用のゴム部材8が設けられている。

【0010】

右側部には、画面表示を調整するための調整つまみ9が設けられ、突出部6の他側部6 b部分には、電源スイッチ10、電源コネクタ11が設けられる。

左側部には、前述した支持アーム7が設けられている。

【0011】

次に、図5は、前記支持アーム7の回動機構を示す断面図である。

突出部6の一側部6 a部分には、支持アーム7の径程度の開口部6 cが形成され、支持アーム7の基端部7 aは、鏝部7 cが一側部6 aの外側面に当接する位置まで開口部6 c部分から内部に挿入される。鏝部7 cの内側において一側部6 aに接触する部分には、コルク材7 dが設けられる。基端部7 aの先端部には、Eリング12が設けられ、リング13を保持している。

また、一側部6 aの内側面部分にもリング14が設けられ、一側部6 aと接触する部分にはコルク材7 dが設けられる。これらリング13、14間には、バネ部材16が介挿され、よって一側部6 aの内外では、支持アーム7の鏝部7 c、リング14いずれもが押圧する方向に付勢される。

このリング14の一部には、凹溝14 aが設けられ、基端部7 aに固定されたビス15と係合している。これにより、リング14は支持アーム7の基端部7 aの回動に従動し、かつ常時リング14の押圧力を得る構成とされている。

【0012】

したがって、図6の斜視図に示す如く、この表示装置1を水平な面上に載置した状態で支持アーム7を所定位置に回動させ、表示面2を傾斜状態とした場合においても、基端部7 a部分では常時バネ部材16の付勢力によりこの基端部7 aが一側部6 a側に付勢された構成であり、支持アーム7がこの回動位置を保持することができる。尚、この支持アーム7は、表示装置1の裏面において180度回動自在である。

尚、この実施例では表示装置1の小型化に際し、突起部6を小さく形成している。これにより、突起部6の他側部6 bの面部分が電源スイッチ10、電源コネ

クタ11で専有されることになる。このため、突起部6の一側部6a側のみで支持アーム7を保持する片持ちの構成を採った。しかしながら、支持アーム7は、前述した如く基端部7aに設けられる簡単な構成の回動機構により回動時における表示装置1の傾斜固定、保持性を十分に得ることができたものである。

【0013】

さらに、図7の斜視図に示す如く、表示装置1の底部に設けられた段差部3には、汎用の三脚が着脱自在である。三脚20上部に設けられた固定ネジ21は、段差部3内のネジ穴4に螺合され、三脚20上に表示装置1を固定することができる。この三脚20は、複数の継ぎ手2.2が高さ方向に移動自在に構成され、調整ネジ2.2aで固定することにより、表示面2の高さ位置を可変することができる。また、最上部の継ぎ手2.2部分には、自在継ぎ手2.3が設けられ、任意に角度を可変することができる。これにより、表示面2を所定角度傾斜させることができる。尚、この三脚20を使用することにより、表示面2を前方にも傾斜させることができる。

【0014】

尚、上記実施例では、段差部3に三脚を固定する構成について説明したが、他、段差部3のネジ穴4に対応する径(呼び径1/4)のネジが立設されている箇所に簡単に取り付けることができる。したがって、最も簡単な構成で表示装置1を立設させるには、平板上にネジを立設したものを用意するのみで良い。

【0015】

従来、表示面を傾斜させるための機構は、図8(a)~(d)に示すような機構が用いられていたが、かかる機構は、単一種類でありかつ複雑であった。本考案は、上述したようにユーザーニーズの多様化に応じて支持アーム7を用いることも可能であるとともに、汎用の三脚を用いることも可能である。したがって、表示装置の使用形態に合わせて表示面を傾斜させるための機構が選択可能となる。

【0016】

【考案の効果】

本考案によれば、底部に設けられたネジ穴に固定されたネジを螺合させるのみ

で、本表示装置を設置できる。

これにより、汎用の三脚上に本表示装置を設けることができ、表示面を任意の傾斜角度に保持することができる。